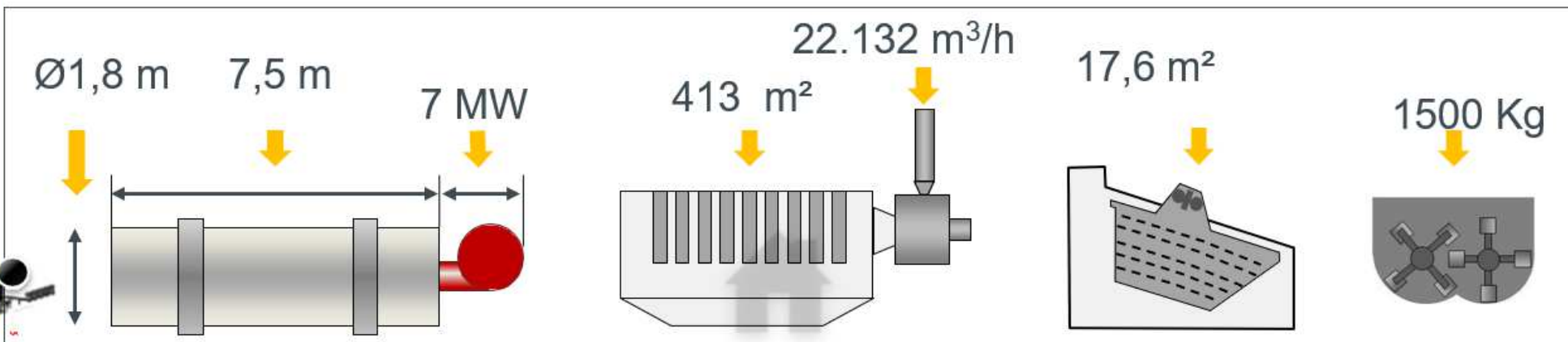
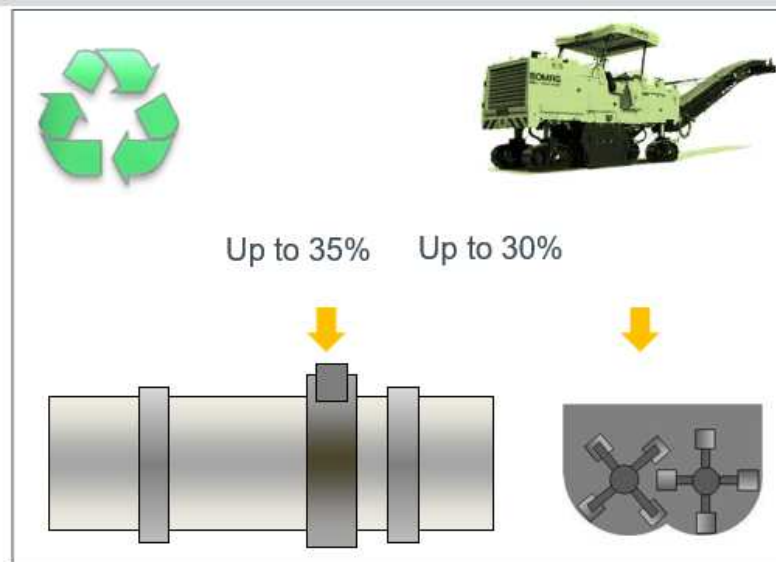
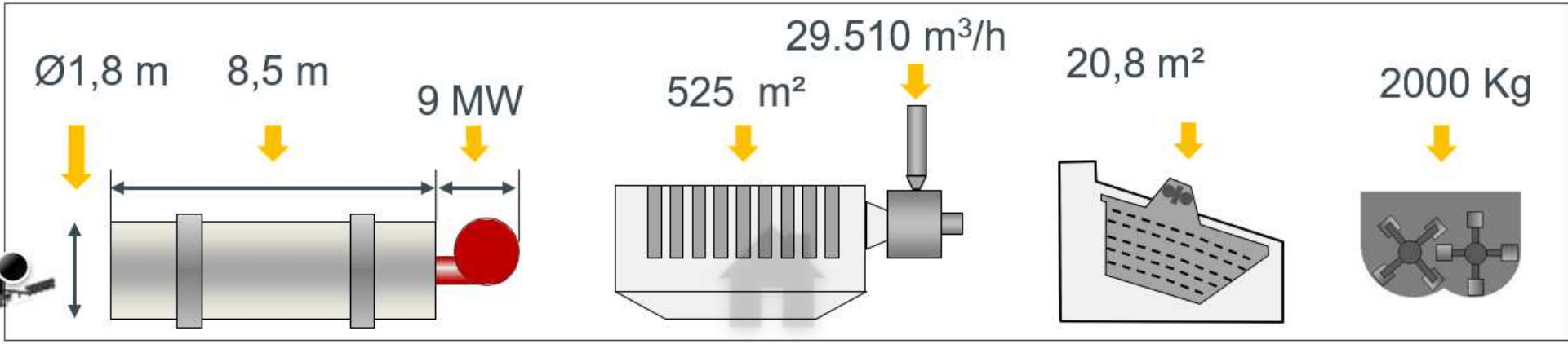
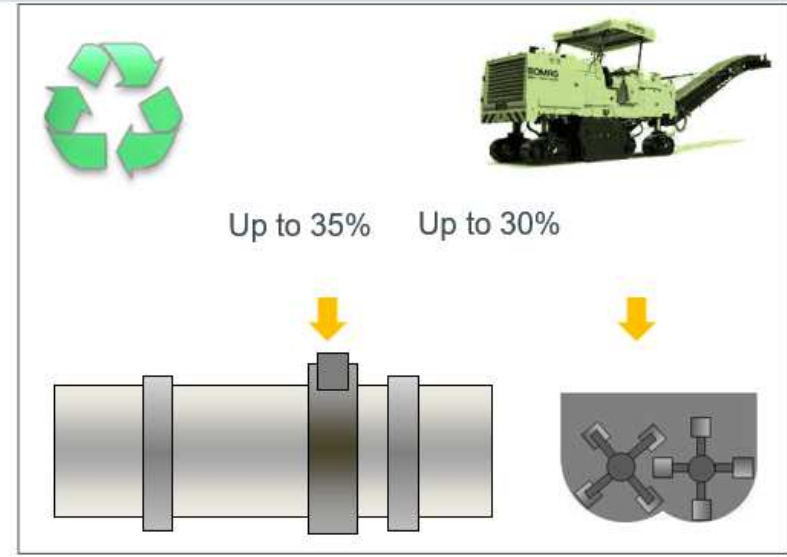
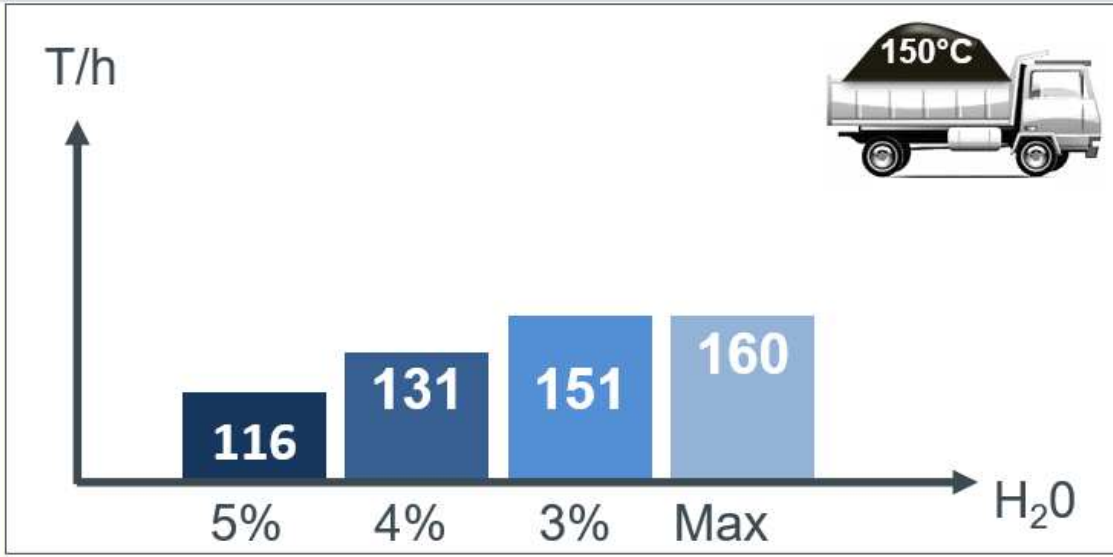


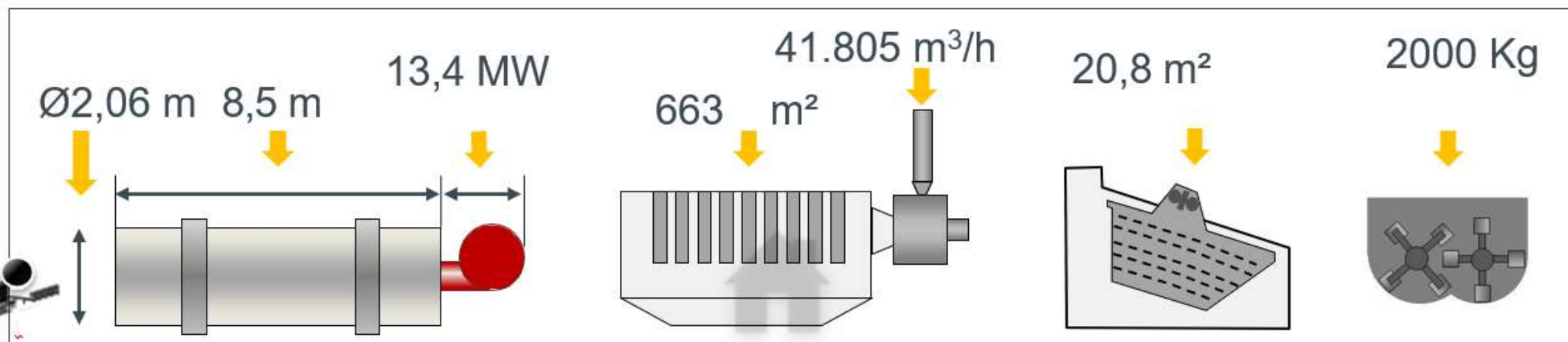
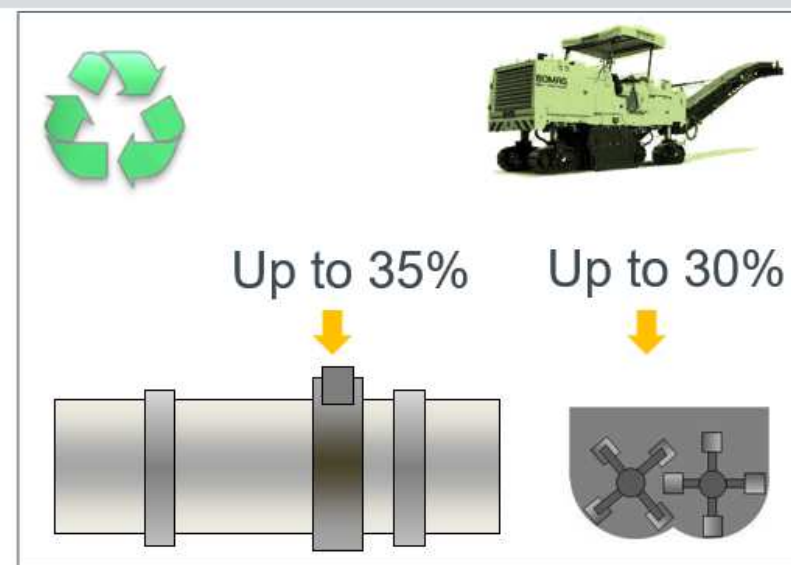
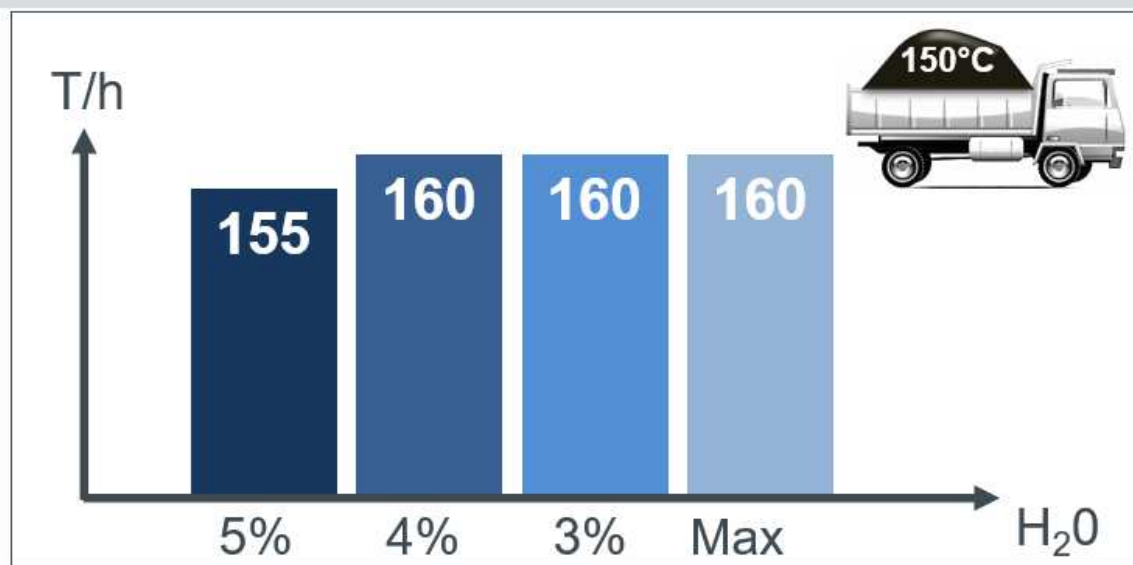
# Termék áttekintés – BT 1500



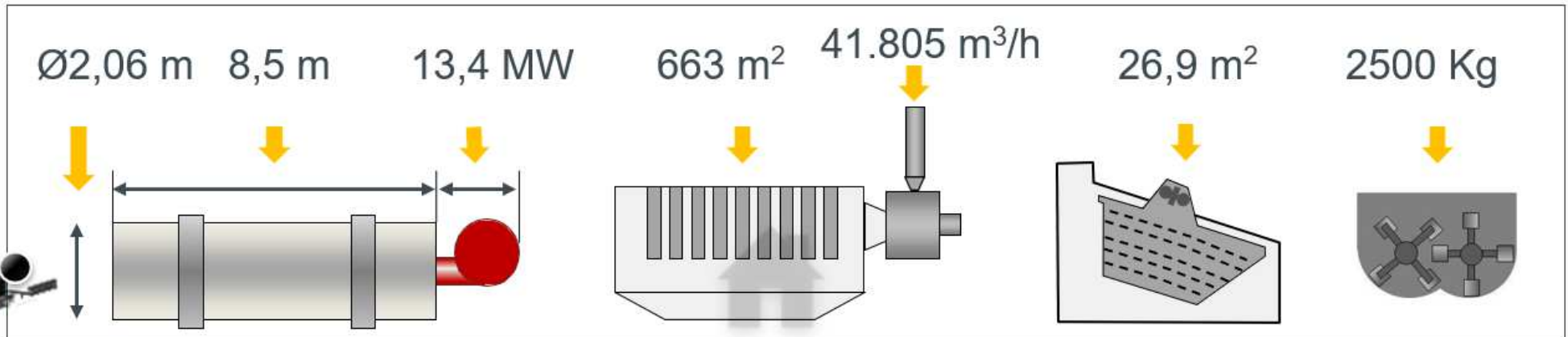
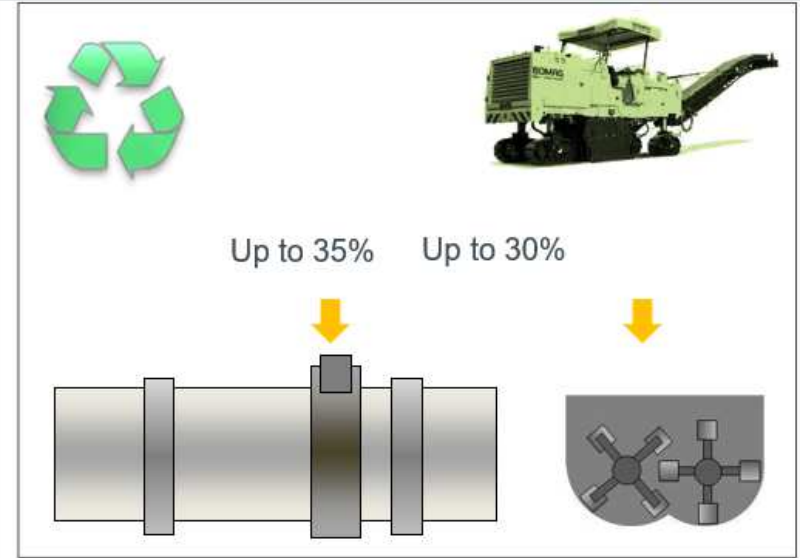
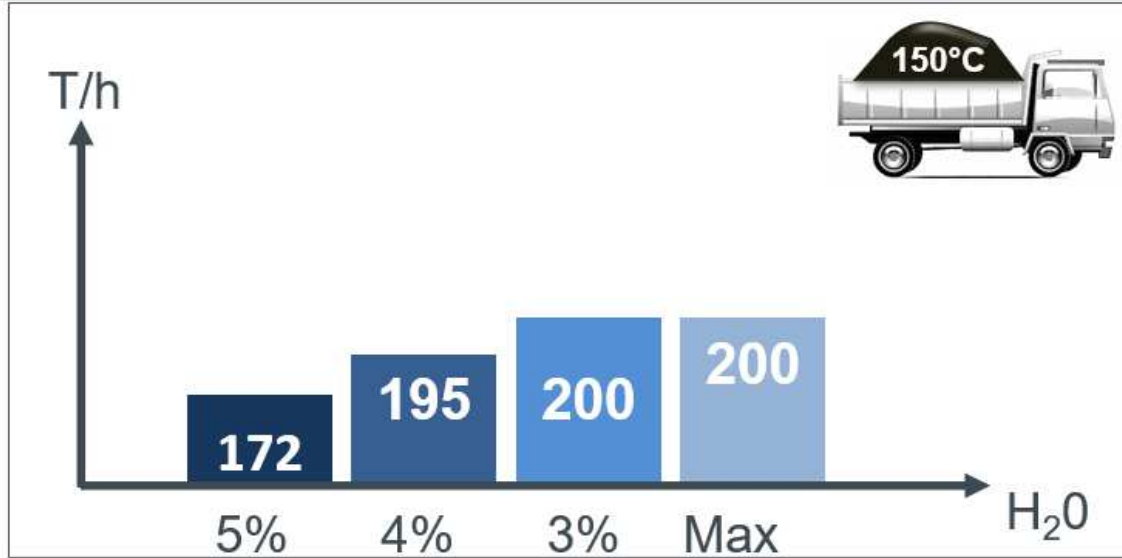
# Termék áttekintés – BT 2000



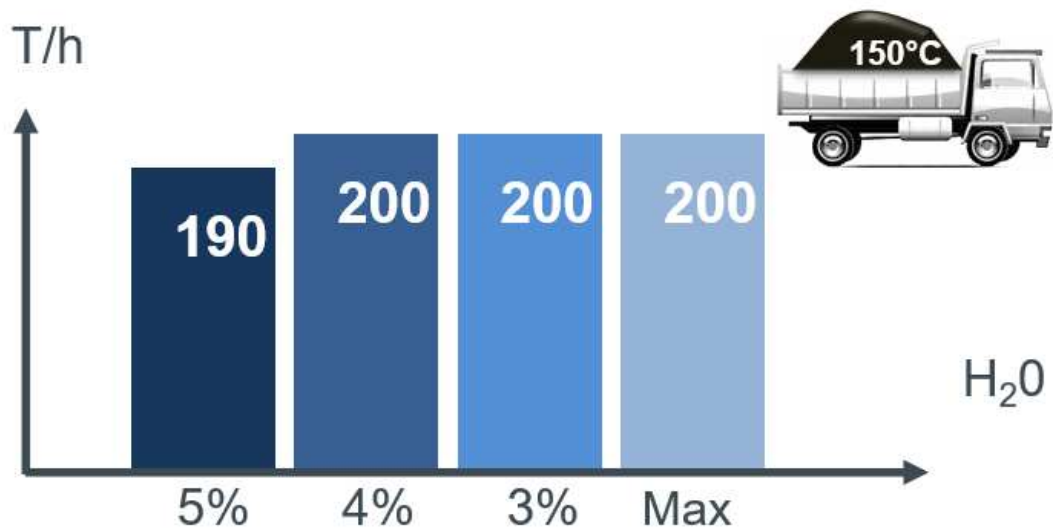
# Termék áttekintés – BT 2000 P



# Termék áttekintés – BT 2500

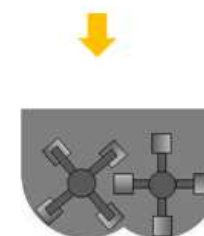
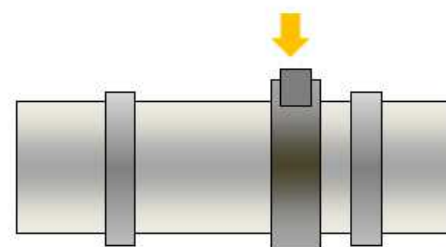


# Termék áttekintés – BT 2500 P

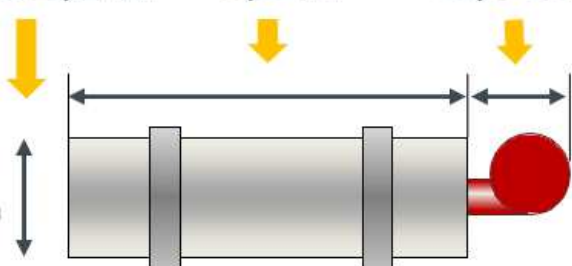


Up to 35%

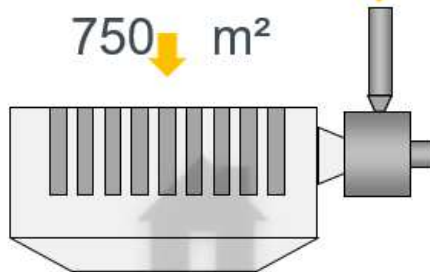
Up to 30%



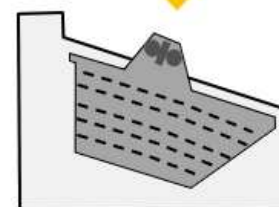
Ø2,2 m    9,0 m    16,8 MW



49.183 m<sup>3</sup>/h  
750 m<sup>2</sup>



26,9 m<sup>2</sup>



2500 Kg

